



PRIJSLIJST

# VOLVO S60R & V70R

MODELJAAR 2004  
1 JANUARI 2004

**VOLVO**

for life



De S60 R en V70 R zijn moderne, sportieve, dynamische auto's met een uiterst krachtige turbomotor, een intelligente vierwielaandrijving en een actief chassis waardoor de auto zich direct aanpast aan de rijomstandigheden. Zonder dat dat ten koste gaat van het rijplezier. Met de drie knoppen op het instrumentenpaneel bepaalt u onder het rijden zelf hoe de auto zich in verschillende situaties moet gedragen.

Het Active Performance Chassis is gebaseerd op de FOUR-C technologie en werd ontwikkeld in samenwerking met Öhlins Racing.

Beide R-modellen voldoen aan zeer strenge eisen voor een ongekennde rijbeleving. Bij de S60 ligt de nadruk nog meer op sportiviteit terwijl de V70 met name de flexibiliteit en veelzijdigheid belangrijk is.

# EEN VOLVO OP MAAT

## KIES UW MODEL

### Benzine motoren

S60 R (300 pk)  
V70 R (300 pk)

## KIES UW UITVOERING

### Exterieur

Exterieur kleur

### Interieur

Bekledingssoort  
Bekledingskleur

## KIES UW UITRUSTING

Opties (af fabriek)  
Accessoires (af dealer)

## MODELPROGRAMMA VOLVO S60 R EN V70 R

	KW/PK/MIN.-	Netto catalogusprijs (€)	BPM-bedrag (€)	Consumentenprijs <sup>1)</sup>	
				(€) excl. 19 % BTW	(€) incl. 19 % BTW
<b>VOLVO S60 R</b>					
S60 R (300 pk) 6-speed	220/300/5500	43.909,64	17.662,54	61.572,17	<b>69.915,-</b>
S60 R (300 pk) Geartronic	220/300/5500	45.584,43	18.419,53	64.003,96	<b>72.665,-</b>
<b>VOLVO V70 R</b>					
V70 R (300 pk) 6-speed	220/300/5500	46.467,50	18.818,68	65.286,18	<b>74.115,-</b>
V70 R (300 pk) Geartronic	220/300/5500	48.142,28	19.575,68	67.717,97	<b>76.865,-</b>

<sup>1)</sup> Consumentenprijzen inclusief 19% BTW, exclusief kosten rijklaar maken, kentekencosten en verwijderingsbijdrage.

De vermelde consumentenprijzen zijn indicatieve prijzen, die bij het ter perse gaan van deze prijslijst bekend waren. Prijswijzigingen voorbehouden.



# STANDAARD UITRUSTING VOLVO S60 R / V70 R

## VOLVO S60 R / V70 R VEILIGHEID

- ABS-remsysteem
- Airbag bestuurder en passagier voor
- Anti doorglijbescherming zitplaatsen
- 'Approach' verlichting
- Automatische gordelaanspanners voor en achter (5 zitplaatsen)
- Automatische hoogteverstelling veiligheidsgordels voor
- Derde remlicht
- Drie-punts veiligheidsgordels voor en achter (5 zitplaatsen)
- Dynamic Stability & Traction Control (DSTC)
- EBD (elektronische verdeling remkracht tussen voor en achterwielen)
- Emergency Brake Assistance (EBA)
- 'Follow me home' verlichting
- Groothoek buitenspiegel bestuurderszijde
- Immobilizer
- Inflatable Curtains (IC) hoofdairbags zitplaatsen voor en achter
- ISOFIX bevestigingspunten voor kinderzitjes
- Kindersloten op achterportieren
- Samendrukbaar stuurkolom
- Side Impact Protection System (SIPS)
- Side markers (achter)
- SIPS-bag® (zijdelingse airbag zitplaatsen voor)
- Sloten met safelock
- Twee vaste hoofdsteunen voor en drie hoofdsteunen achter waarvan de middelste in hoogte verstelbaar
- Veiligheidskooi met energie absorberende zones
- Volvo Safety Lights® (automatische dimlichten)
- Voorruit van gelaagd High-Impact glas
- Whiplash Protection System (WHIPS)

## VOLVO S60 R / V70 R EXTERIEUR

- Achterspoiler (S60 R)
- Bi-Xenon verlichting
- Blauw motorkleppendecksel met R-logo
- Brembo 17" remschijven met R-logo
- Bumpers en buitenspiegels in exterieurkleur
- Centrale vergrendeling met afstandbediening in sleutel geïntegreerd (R-type)
- Dubbel uitgevoerde uitlaatpijp
- Elektronisch gestuurd Haldex AWD-systeem
- FOUR-C system, semi-actief veersysteem
- Getint glas
- In de achterraut ingebouwde antenne met signaalversterker
- In hoogte verstelbare koplampen
- Koplampwissers met sproeiers
- Mistlampen in bumperspoiler voor
- Pegasus 17" lichtmetalen velgen met Pirelli P-ZERO Rosso 235/45 Y17 banden
- Regensensor
- Speciaal reservewiel (115/85 R18)
- Snelheidsafhankelijke stuurbekrachtiging (R-type)
- Unieke bumper en grille (R-type)
- Verlichting in de buitenspiegels
- Verwarmbare en elektrisch verstelbare en inklapbare buitenspiegels

## VOLVO S60 R / V70 R INTERIEUR

- 12-volt aansluiting in bagageruimte (V70 R)
- Afsluitbaar dashboardkastje met verlichting
- Air Quality System (AQS)
- Alarmsysteem (klasse III)
- Aluminium inleg ('brushed')
- Asbak in middenconsole
- Asymmetrisch neerklapbare achterbank
- Automatisch dimmende binnenspiegel
- Bagagerolhoes (V70 R)
- Bekerhouder in dashboard
- Boordcomputer
- Buitentemperatuurmeter
- Cruise Control
- Elektrisch bedienbare bestuurdersstoel met geheugen en geheugen voor elektrisch verstelbare buitenspiegels
- Elektrisch bedienbare ramen voor en achter
- Elektrisch neerklapbare hoofdsteunen achter S60 R
- Elektronisch Climate Control (ECC)
- HU-803 RDS radio/4 CD-wisselaar en 4x50 Watt versterker en Dolby Surround Pro Logic\* met 9 premium luidsprekers
- In hoogte verstelbare zitplaatsen voor
- In hoogte en axiaal verstelbaar stuur
- Instap vloerverlichting
- Interieurfilter
- Interieurverlichting met vertraging
- Kledinghaak aan hoofdsteun zitplaats voor en in bagageruimte
- Leder beklede knop versnellingspook (R-type)
- Leder beklede handgreep handrem (R-type)
- Leder bekleed 3-spaaks sportstuurwiel (R-type)
- Leder bekleed instrumentenpaneel (bovenzijde)
- Leeslampjes voor en achter
- Luchtventilatie rooster in B-stijl
- Metallic Soft Leder bekleding
- Nylon veiligheidsnet bagageruimte (2-delig) V70
- Opbergruimte voor CD's in middenconsole
- Opbergvakken in portieren, middenconsole en dashboard
- Rugleuning zitplaats passagier naar voren neerklapbaar
- Pen- en creditcardhouder in dashboardkastje
- PremAir® (ozon converterende radiator)
- Roestvrijstalen drempelbeschermers (voor)
- Sportstoelen met extra zijdelingse steun op zitplaats en rugleuning
- Toerenteller
- Tunnelconsole type S60 (voor V70 R)
- Twee bekerhouders in tunnelconsole
- Tweevoudig verstelbare rugleuning achterbank V70 (compositie van bagagestand)
- Uurwerk (digitaal)
- Verlichting in bagageruimte
- Verlichte make-up spiegel passagierszijde/bestuurder
- Verstelbare lendensteun zitplaatsen voor
- Verwarming met gescheiden temperatuurregeling
- Verwarmbare voorstoelen
- Vloermatten (R-type)
- Wijzerplaten instrumentenpaneel in blauw uitgevoerd (R-type)

\* Dolby en Pro Logic zijn handelsmerken van Dolby Laboratories Licensing Corporation.

## Een boom voor elke nieuwe Volvo

'Voor Volvo Cars is de zorg voor het milieu – naast veiligheid en kwaliteit – een kernwaarde in de bedrijfsfilosofie. Dit wordt mede gesymboliseerd door het hoofdsponsorschap van de Stichting Nationale Boomfeestdag. Het doel van de stichting, te weten kinderen en hun ouders op een positieve wijze de noodzaak van natuurbescherming en –onderhoud kenbaar te maken, is volledig in lijn met de Volvo-filosofie. Om dit te ondersteunen laat Volvo Cars Nederland voor elke nieuw verkochte Volvo een boom planten!'

Volvo groeit mee.



Bij iedere nieuw verkochte S60 R en V70 R wordt standaard een rijvaardigheidskursus aangeboden.





ACTIVE CHASSIS SETTINGS  
COMFORT SPORT ADVANCED





Leder bekleed 3-spaaks sportstuurwiel (R-type)



Wijzerplaten instrumentenpaneel in blauw uitgevoerd (R-type)



Four C systeem (Active Chassis-settings)



Dubbel uitgevoerde uitlaatpijp



6-speed handgeschakelde versnellingspook



Motor met blauw kleppendecksel en R-logo

# VOLVO S60 R / V70 R EXTRA'S (Af fabriek)

VOLVO S60 R / V70 R

	Netto catalogus prijs (€)	BPM bedrag (€)	Consumentenprijs		S60 R (300 pk)	V70 R (300 pk)
			(€) excl. 19 % BTW	(€) incl. 19 % BTW		
<b>EXTERIEUR</b>						
• Achterspoiler	304,51	137,64	442,14	<b>500,-</b>	●	○
• Elektrisch bedienbaar glazen schuif-/kanteldak	913,52	412,91	1.326,43	<b>1.500,-</b>	○	○
• Gelaagde zijruiten, (voor- en achterportieren)	502,44	227,10	729,54	<b>825,-</b>	○	○
• Getinte ramen achter <sup>6)</sup>	304,51	137,64	442,14	<b>500,-</b>	–	○
• Lichtmetalen wielen 18" Pegasus met 235/40 Y18 banden	426,31	192,69	619,00	<b>700,-</b>	○	○
• Lichtmetalen wielen 18" Pegasus "graphite" met 235/40 Y18 banden	578,56	261,51	840,07	<b>950,-</b>	○	○
• Metallic/Pearl lak S60 R	529,84	239,49	769,33	<b>870,-</b>	○	–
• Metallic/Pearl lak V70 R	666,87	301,43	968,29	<b>1.095,-</b>	–	○
• Roofrails	316,69	143,14	459,83	<b>520,-</b>	–	○
<b>INTERIEUR</b>						
• Afvalzakhouder achterzijde tunnelconsole	45,68	20,65	66,32	<b>75,-</b>	○	○
• Atacama Aniline leder	1.796,59	812,06	2.608,65	<b>2.950,-</b>	○	○
• Bekerhouder in armsteun achter <sup>1)</sup>	73,08	33,03	106,11	<b>120,-</b>	○	○
• Bekerhouder in armsteun voor (asbak vervalt)	73,08	33,03	106,11	<b>120,-</b>	○	○
• Boodschappentashouder in bagageruimte	137,03	61,94	198,96	<b>225,-</b>	○	○
• Elektrisch bedienbare kindersloten achterportieren	97,44	44,04	141,49	<b>160,-</b>	○	○
• Elektrisch bedienbare stoel passagier voor	505,48	228,48	733,96	<b>830,-</b>	○	○
• Geen airbag passagier	0,00	0,00	0,00	<b>0,-</b>	■	■
• Geïntegreerd kinderzitje in middenarmsteun achter <sup>2)</sup>	155,30	70,19	225,49	<b>255,-</b>	○	–
• Geïntegreerde kinderzitjes op buitenste zitplaatsen achterbank	216,20	97,72	313,92	<b>355,-</b>	–	○
• Opklapbare tafel met tweebekehouders in armsteun achter <sup>3)</sup>	182,70	82,58	265,29	<b>300,-</b>	–	○
<b>AUDIO &amp; COMMUNICATIE</b>						
• Geïntegreerde telefoon met extra hoorn in armsteun voor <sup>4)</sup>	642,51	290,41	932,92	<b>1.055,-</b>	○	○
• HU-803 RDS radio/4 CD-wisselaar en 4x75 Watt versterker en Dolby Surround Pro Logic* Audio-Max met 13 (S60) of 11 (V70) premium luidsprekers	331,91	150,02	481,94	<b>545,-</b>	○	○
• Road Traffic Information-System (RTI); Navigatie en verkeersinformatie systeem incl. Europa DVD	2.463,46	1.113,48	3.576,94	<b>4.045,-</b>	○	○
• Road Traffic Information-System (RTI) met TV functie incl. Europa DVD <sup>5)</sup>	3.507,92	1.585,58	5.093,50	<b>5.760,-</b>	○	○

- Standaard.
- Optie (tegen meerprijs).
- Niet leverbaar.
- Optie zonder meerprijs.

\* Dolby en Pro Logic zijn handelsmerken van Dolby Laboratories Licensing Corporation.

<sup>1)</sup> Niet in combinatie met opklapbare tafel achter (V70) of geïntegreerd kinderzitje in middenarmsteun achter (S60).

<sup>2)</sup> Niet in combinatie met Atacama 'Natural' leder.

<sup>3)</sup> Niet in combinatie met bekerhouder in middenarmsteun achter.

<sup>4)</sup> Bekerhouder in dashboard vervalt.

<sup>5)</sup> TV-functie alleen bij stilstand, inclusief separate afstandsbediening.

<sup>6)</sup> Niet i.c.m. achterspoiler t/m week 08



# VOLVO S60 R / V70 R ACCESSOIRES (Prijzen incl. montage)

Een zeer compleet assortiment originele Volvo accessoires en een uitgebreide toelichting treft u aan in de speciale Volvo accessoire prijslijst. Uw Volvo dealer geeft u graag aanvullende informatie.

	Consumentenprijs	
	(€) excl. 19 % BTW	(€) incl. 19 % BTW
<b>EXTERIEUR</b>		
• Bagagebox 'Brushed Aluminium'	592,44	<b>705,-</b>
• Inklapbare buitenspiegels met verlichting	327,73	<b>390,-</b>
• Park Assist, achteruitrijwaarschuwingssysteem	579,83	<b>690,-</b>
• Trekhaak S60R met vaste kogel 1.600 kg (7-polig) <sup>1)</sup>	441,18	<b>525,-</b>
• Trekhaak S60R met vaste kogel 1.600 kg (13-polig) <sup>1)</sup>	516,81	<b>615,-</b>
• Trekhaak S60R met afneembare kogel, 1.600 kg (7-polig) <sup>1)</sup>	621,85	<b>740,-</b>
• Trekhaak S60R met afneembare kogel 1.600 kg (13-polig) <sup>1)</sup>	697,48	<b>830,-</b>
• Trekhaak V70R met vaste kogel 1.800 kg (7-polig) <sup>1)</sup>	449,58	<b>535,-</b>
• Trekhaak V70R met vaste kogel 1.800 kg (13-polig) <sup>1)</sup>	525,21	<b>625,-</b>
• Trekhaak V70R met afneembare kogel, 1.800 kg (7-polig) <sup>1)</sup>	630,25	<b>750,-</b>
• Trekhaak V70R met afneembare kogel 1.800 kg (13-polig) <sup>1)</sup>	705,88	<b>840,-</b>
<b>INTERIEUR</b>		
• Afvalzakhouder	24,37	<b>29,-</b>
• Bekerhouder, naast audiosysteem <sup>2)</sup>	63,03	<b>75,-</b>
• Brandstofkachel met timer	1.226,05	<b>1.459,-</b>
• Laptoptafel	176,47	<b>210,-</b>
• Volvo fiets-, ski-, snowboarddragers en bagageboxen	informeer bij uw dealer	
• Volvo reistassen (diverse types in zwart, blauw en rood)	informeer bij uw dealer	
<b>AUDIO &amp; COMMUNICATIE</b>		
• Versterker PA-300, 4x75W	394,96	<b>470,-</b>
• CD-wisselaar 10 CD's onder hoedenplank - S60R	558,82	<b>665,-</b>
• CD-wisselaar voor 10 CD's - V70R	722,69	<b>860,-</b>
• Accessoire Elektronische module (AEM) <sup>3)</sup>	242,02	<b>288,-</b>
• Geïntegreerde autotelefoon <sup>4) 5)</sup>	1007,56	<b>1.199,-</b>
• Handsfree carkit voor Motorola, Nokia, Sony/Ericsson of Siemens	368,91	<b>439,-</b>
• RTI navigatie- en verkeersinformatiesysteem, incl. Europa DVD - S60R <sup>6)</sup>	3.315,13	<b>3.945,-</b>
• RTI navigatie- en verkeersinformatiesysteem met TV-functie, incl. Europa DVD - S60R <sup>6) 7)</sup>	4.273,11	<b>5.085,-</b>
• RTI navigatie- en verkeersinformatiesysteem, incl. Europa DVD - V70R <sup>6)</sup>	3.390,76	<b>4.035,-</b>
• RTI navigatie- en verkeersinformatiesysteem met TV-functie, incl. Europa DVD - V70R <sup>6) 7)</sup>	4.542,02	<b>5.405,-</b>



<sup>1)</sup> Alle trekhaken zijn inclusief een constante plus en een relais voor het mistachterlicht

<sup>2)</sup> Niet i.c.m. geïntegreerde telefoon.

<sup>3)</sup> Voegt functionaliteit toe aan: Parking Support - melding op display, geluidsindicatie via speakers achterin, audio-mute i.c.m. Volvo carkit.

<sup>4)</sup> Voorzien van afstandsbediening in het stuurwiel. Alleen i.c.m. HU-radio.

<sup>5)</sup> Voor auto's met lederen bekleding geldt een meerprijs van € 49,-.

<sup>6)</sup> Uitsluitend i.c.m. HU-radio.

<sup>7)</sup> Uitsluitend met HU-603 of HU-803.



S60R









# BEKLEDINGSMOGELIJKHEDEN

KLEUR DASHBOARD	BEKLEDINGS-KLEUR	BEKLEDINGS-SOORT	MATERIAAL	HEMEL-BEKLEDING	CODE
Off Black	Dark Blue	Nordkap Nordkap	Soft leder Soft leder	Granite Granite	S60 9576 V70 A576
Off Black	Beige	Gobi Gobi	Soft leder Soft leder	Granite Granite	S60 9577 V70 A577
Off Black	Aniline	Atacama Atacama	Aniline leder* Aniline leder*	Granite Granite	S60 9675 V70 A675

\* Bekleding is uitgevoerd met Nubuck delen op zitvlak en rugleuning.



**NORDKAP**

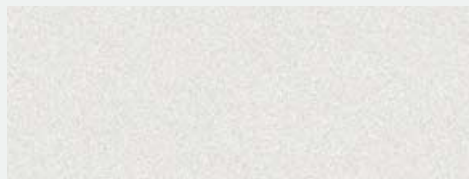


**Gobi**

## VOLVO S60 R / V70 R EXTERIEUR KLEUREN



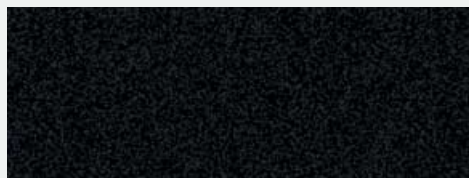
612 Passion Red



426 Silver metallic \*



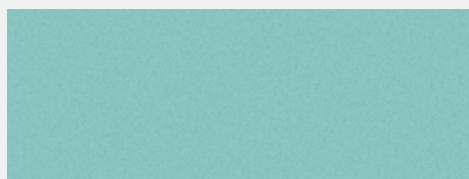
450 Cosmos Blue metallic \*



452 Black Sapphire metallic \*



455 Titanium Grey metallic \*



457 Flash Green metallic \*



**ATACAMA**

\* Metallic lakken tegen meerprijs.

# CARE BY VOLVO

CARE  
BY VOLVO

BIJ VOLVO WORDT AAN ALLES GEDACHT. DAT BEGINT MET DE AUTO ZELF, WAARNA U MERKT DAT VOLVO MÉÉR IS DAN PUUR UW AUTO. VOLVO RIJDEN IS OP ELK NIVEAU TOT IN DE PUNTJES COMFORTABEL GEREGLD. VAN DE AANSCHAF TOT EN MET ALLES DAARNA. CARE BY VOLVO STAAT DAN OOK VOOR ZORGELOOS GENIETEN, AFGESTEMD OP UW WENSEN ALS VOLVO-RIJDER. MET ALS AANSPREEKPUNT: UW VOLVO-DEALER. CARE BY VOLVO: U HEEFT NERGENS OMKIJKEN NAAR. EN DAT IS ALTIJD WELKOM.

## VOLVO ADVANTAGE

### LEKKER LEVEN VOLGENS VOLVO

Het privilege van de Volvo-rijder. U krijgt regelmatige exclusieve, speciaal voor u geselecteerde aanbiedingen en aantrekkelijke kortingen aangeboden. Bovendien stellen we u steeds als één van de eersten op de hoogte van de nieuwste ontwikkelingen bij Volvo. U ontvangt ook Volvo Magazine vol reportages, cultuur en lifestyle.

## VOLVO ASSISTANCE

### WEGENHULP MET VOLVO-MANIEREN

24 uur per dag, 7 dagen in de week directe hulp in heel Europa. Kosteloos. Ook bij benzine i.p.v. diesel tanken, lekke band, sleutels kwijt e.d. Voorwaarde is, dat uw Volvo nog geen 10 jaar oud is en steeds het voorgeschreven onderhoud genoot bij de Volvo-dealer.

## VOLVO LEASE

### INGERICHT OP UW STIJL

Vrijheid gecombineerd met een solide, bedrijfszekere basis. Alles onder controle, maar ook genieten. Uw Volvo-dealer adviseert u snel en ter zake kundig. Bijvoorbeeld over Financial Lease, Nett Operational Lease en/of Full Operational Lease.

## VOLVO FINANCE

### HET VOORDEEL VAN DE IDEALE BALANS

Uw wensen en financieringsmogelijkheden in één uitgebalanceerd plaatje. Flexibele en heldere constructies; van Huurkoop tot en met V.I.P (Volvo Investerings Plan), gunstige tarieven maar ook complete afhandeling van de aanvraag. Kortom, zorgeloos Volvo rijden op basis van advisering op maat.

## VOLVO INSURANCE

### ZEKERHEID VOOR U EN UW VOLVO

Volvo's eigen, flexibele autopakketverzekering. Een waar u niets van merkt totdat u 'm nodig heeft. Soepele en directe afhandeling, uitgebreid hulpverleningsprogramma, op u toegesneden dekkingsvormen, gunstige nieuwwaarde-regeling én een scherpe premie. Omdat Volvo-rijders statistisch bewezen minder schades rijden.

## VOLVO SERVICE PLAN

### ZORGELOZE MOBILITEIT

Het Volvo onderhoudsprogramma op maat waarin al het onderhoud van uw Volvo is geregeld voor een vast, aantrekkelijk maandbedrag. Van standaard onderhoud tot en met onverwachte reparaties. Werkplaatstarief en onderdelen zijn inbegrepen. Voorkom eventuele financiële verrassingen en rij relaxed Volvo.

## VOLVO RENT

### EEN HUURAUTO DIE U PAST

Alleen een Volvo kan een Volvo vervangen. Is uw eigen Volvo tijdelijk onder de hoede van de Volvo-dealer, dan is uw mobiliteit op Volvo-niveau gewaarborgd. Een tijdelijke Volvo huren kan natuurlijk ook tot een proefrit uitgroeien, die u tot een aantal dagen kunt verlengen in de Volvo die u past.

## VOLVO SERVICE+

### VOLVO SERVICE PLUS VOLVO KENNIS IS SERVICE+

Service moet uw manier van leven ondersteunen, niet onderbreken. Daarom betekenen hoogwaardige faciliteiten, originele Volvo onderdelen en de brede kennis van hoog gekwalificeerd personeel bij ons meer dan de som der delen.

## VOLVO DIRECT SERVICE

### WEL ZO GEMAKKELIJK

Kleine ongemakjes, zoals een ruitenwisserblad of lampen vervangen, moeten snel even verholpen kunnen worden. Ook op zaterdag, en liefst direct. Direct Service lost het op terwijl u een kopje koffie geniet. Wilt u in recordtijd weer weg? Bel even van tevoren.

## VOLVO SCHADEHERSTEL

### ZO GOED ALS EEN NIEUWE VOLVO

Het Volvo Erkend Schadeherstelbedrijf regelt schade snel, uitermate vakkundig en handelt alles perfect af. De moderne, deels digitale techniek eist hoogwaardige Volvo-componenten, de kennis van Volvo-experts en specifieke faciliteiten. Uw Volvo krijgt dan ook zijn oorspronkelijke (veiligheids)niveau terug, met 2 jaar garantie. U kunt ook bij de Volvo-dealer terecht voor Volvo Non-Stop Ruitreparaties.

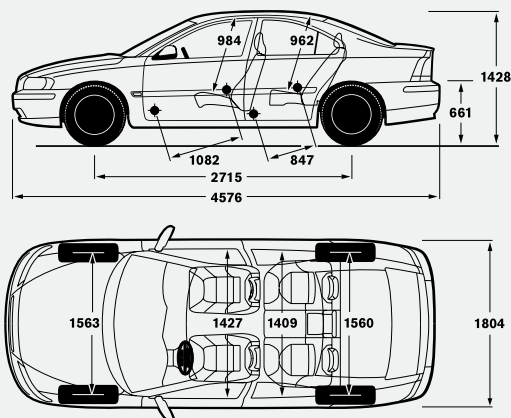


**GARANTIE:** 24 maanden internationale garantie zonder kilometerbeperking.

**N.B.** Sommige informatie in deze brochure kan onjuist zijn door productwijzigingen die zich hebben voorgedaan nadat deze brochure is gedrukt. Sommige extra's die hier staan beschreven of worden getoond zijn mogelijk nu alleen nog maar tegen een meerprijs leverbaar. Voordat u gaat bestellen verzoeken wij u om eerst uw Volvo dealer te vragen naar de meest recente informatie. De fabrikant behoudt zich het recht om te allen tijde wijzigingen aan te brengen, zonder kennisgeving, in de prijzen, kleuren, materialen, specificaties en modellen.

# TECHNISCHE SPECIFICATIES S60 R

MOTOR	S60 R 6-Speed	S60 R Geartronic
Type	B5254T4	B5254T4
Max. verm. ECE kW/pk/min.-1	220/300/5500	220/300/5500
Max. koppel ECE Nm/min.-1	400/1950-5250	350/1850-6000
Cilinderaantal/kleppen	5/20	5/20
Cilinderinhoud (cc)	2521	2521
Boring/Slag (mm)	83/93.2	83/93.2
Compressieverhouding	8,5:1	8,5:1
Brandstofsysteem	Multipoint injectie	Multipoint injectie
Katalysator	3 weg geregeelde katalysator met Lambda-sonde	
STUURINRICHTING		
Stuurbekrachtiging, draaicirkel	13,0 m.	13,0 m.
WIELOPHANGING	Onafhankelijke wielophanging type McPherson voor en Multi-Link onafhankelijke wielophanging achter.	
REMSYSTEEM	ABS-remsysteem met EBA en EBD en geventileerde schijfremmen voor (330 mm) en achter (330 mm)	
BANDEN	235/45 Y 17" banden	235/45 Y 17" banden
VERSNELLINGSBAK	M66	AW55-51
	6-speed	Geartronic
PRESTATIES		
Acceleratie/sec. 0-100 km/u	5.7	7.5
Topsnelheid	250 (begrensd)	250 (begrensd)
BRANDSTOFVERBRUIK <sup>1)</sup>		
Binnen bebouwde kom	14.7	16.1
Buiten bebouwde kom	8.3	8.2
Brandstofverbruik L/100 km	10.7	11.1
Verbruik in km. per liter	9.3	9.0
CO <sub>2</sub> -emissie in g/km	256	266
Inhoud brandstoftank	68	68
GEWICHTEN (KG)		
Rijklar gewicht (hoog/laag)	1589 / 1589	1604 / 1604
Max. toelaatbaar totaalgewicht	2100	2000 / (2030)
Max. gewicht aanhanger -geremd	1600 / 1600	1600 / (1600)
-ongeremd	500 / 500	500 / (500)
Max. toelaatbare dakbelasting	100 / 100	100 / (100)
AFMETINGEN		
Max. lengte (cm)	461	
Max. breedte (cm)	180	
Max. hoogte (cm) - met 2 personen	142 (met 2 personen)	
Wielbasis (cm)	272	
Spoorbreedte (cm) - voor	156	
Spoorbreedte (cm) - achter	154	
Hoofdruimte (cm) - voor (zonder schuifdak)	99	
Hoofdruimte (cm) - achter	96	
Breedte op schouderhoogte (cm) - voor	143	
Breedte op schouderhoogte (cm) - achter	141	
Bagageruimte (L/VDA)		
- met vaste achterbank	424	
- met 1/3 neergeklapte achterbank	578	
- met neergeklapte achterbank	808	



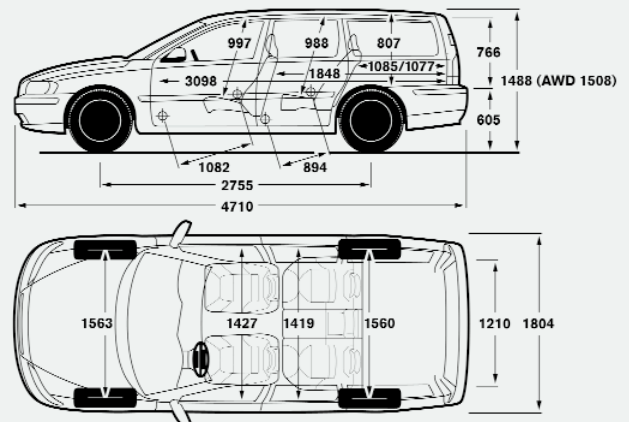
Afbeelding S60

<sup>1)</sup> Alle CO<sub>2</sub>- en verbruiksgegevens zijn gemeten tijdens officiële homologatie tests in overeenstemming met EU richtlijn 1999/100/EC. Onder normale gebruiksomstandigheden kunnen de actuele verbruikscijfers afwijken door rijstijl, weg- en verkeersfactoren, weersinvloeden, de onderhoudsconditie en de belading van de auto.

<sup>2)</sup> De lage en hoge waarden voor brandstofverbruik (L/100 km) CO<sub>2</sub>- emissie (g/km) en rijklaargewicht is afhankelijk van de specificaties en uitrusting van de auto.

# TECHNISCHE SPECIFICATIES V70 R

MOTOR	V70 R	V70 R
Type	B5254T4 (6-speed)	B5254T4 (geartronic)
Max. verm. ECE kW/pk/min.-1	220/300/5500	220/300/5500
Max. koppel ECE Nm/min.-1	400/1950-5250	350/1850-6000
Cilinderaantal/kleppen	5/20	5/20
Cilinderinhoud (cc)	2521	2521
Boring/Slag (mm)	83/93.2	83/93.2
Compressieverhouding	8,5:1	8,5:1
Brandstofsysteem	Multipoint injectie	Multipoint injectie
Katalysator	3 weg geregegelde katalysator met Lambda-sonde	
STUURINRICHTING		
Stuurbechrachting, draaicirkel	13,2 m.	13,2 m.
WIELOPHANGING	Onafhankelijke wielophanging type McPherson voor en Multi-Link onafhankelijke wielophanging achter.	
REMSYSTEEM	ABS-remsysteem met EBA en EBD en geventileerde schijfremmen voor (330 mm) en achter (330 mm)	
BANDEN	235/45 Y 17" banden	235/45 Y 17" banden
VERSNELLINGSBAK	M66 6-speed	AW55-51 Geartronic
PRESTATIES		
Acceleratie/sec. 0-100 km/u	5.9	7.7
Topsnelheid	250 (begrensd)	250 (begrensd)
BRANDSTOFVERBRUIK <sup>1)</sup>		
Binnen bebouwde kom	14.9	16.3
Buiten bebouwde kom	8.6	8.4
Brandstofverbruik L/100 km	10.9	11.3
Verbruik in km. per liter	9.2	8.8
CO <sub>2</sub> -emissie in g/km	261	270
Inhoud brandstoftank	68	68
GEWICHTEN (KG)		
Rijklar gewicht (hoog/laag)	1682 / 1682	1697 / 1697
Max. toelaatbaar totaalgewicht	2220	2220
Max. gewicht aanhanger-geremd -ongeremd	1800 / 1800 500 / 500	1800 / 1800 500 / 500
Max. toelaatbare dakbelasting	100 / 100	100 / 100
AFMETINGEN		
Max. lengte (cm)	471	
Max. breedte (cm)	180	
Max. hoogte (cm) - met 2 personen	144	
Wielbasis (cm)	276	
Spoorbreedte (cm) - voor	156	
Spoorbreedte (cm) - achter	154	
Hoofdruimte (cm) - voor (zonder schuifdak)	100	
Hoofdruimte (cm) - achter	99	
Breedte op schouderhoogte (cm) - voor	143	
Breedte op schouderhoogte (cm) - achter	142	
Bagageruimte (L/VDA)		
- met vaste achterbank	485	
- met 1/3 neergeklapte achterbank	745	
- met neergeklapte achterbank	1641	



Afbeelding V70

<sup>1)</sup> Alle CO<sub>2</sub>- en verbruiksgegevens zijn gemeten tijdens officiële homologatie tests in overeenstemming met EU richtlijn 1999/100/EC. Onder normale gebruiksomstandigheden kunnen de actuele verbruikcijfers afwijken door rijstijl, weg- en verkeersfactoren, weersinvloeden, de onderhoudsconditie en de belasting van de auto.

<sup>2)</sup> De lage en hoge waarden voor brandstofverbruik (L/100 km) CO<sub>2</sub>- emissie (g/km) en rijklaargewicht is afhankelijk van de specificaties en uitrusting van de auto.

**KOSTEN RIJKLAAR MAKEN  
EN KENTEKENKOSTEN**

Kentekenkosten € 43,- (BTW-vrij)  
Kosten rijklaar maken € 590,- (incl. BTW)

De kosten rijklaar maken bestaan uit transportkosten, 0-beurt, reinigen en poetsen, handling- en administratiekosten, kentekenplaten, uitgezonderd brandstof.

Iedere Volvo krijgt van fabriekswege een anti-roest behandeling.

**VERWIJDERINGSBIJDRAGE**

Sinds 1 januari 1995 wordt een verwijderingsbijdrage in rekening gebracht. Dit bedrag is per 1 januari 2001 € 45,- (incl. BTW). De verwijderingsbijdrage komt ten gunste van Auto Recycling Nederland, een initiatief van de autobranche (RAI, Bovag, FOCWA, STIBA en SVN). Auto Recycling Nederland heeft zich ten doel gesteld auto's aan het einde van de levensduur in te zamelen en op milieuvriendelijke wijze te demonteren voor hergebruik van het materiaal. De wettelijke verplichting tot heffen van de verwijderingsbijdrage financiert het project en bepaalt in belangrijke mate het succes ten bate van een schoner milieu.

**BPM-BEDRAG**

Het in de prijslijst vermelde BPM-bedrag is een overheidsbelasting (Wet op de belasting van personenauto's en motorrijwielen 1992) welke wordt geheven over de Netto catalogusprijs van uw personenauto. Aangezien ook de BTW (19%) over de Netto catalogusprijs wordt geheven, betaalt u geen BTW over het BPM-bedrag. De uiteindelijke Consumentenprijs incl. BTW wordt derhalve gevormd door de Netto catalogusprijs vermeerderd met het BPM-bedrag en de BTW.

**UW VOLVO-DEALER**

Wijzigingen in specificaties, standaard uitvoering en prijzen (in €) voorbehouden.  
Alle genoemde prijzen kunnen te allen tijde zonder voorafgaande kennisgeving worden gewijzigd.



BENT U KLAAR VOOR DE R?  
GENIET ALVAST OP [WWW.VOLVOCARS.NL](http://WWW.VOLVOCARS.NL)